

Listat

Listoitus viimeistelee tilan ja niitä käytetään usein pintojen rajoissa kuten lattian ja seinän välissä jalkalistana. Peitelistoilla voidaan peittää saumakohtia ikkunoiden ja ovien ympärillä. Valittavana on usealla eri leveydellä ja profiililla listoja.

Puulista on kestävä osa sisustusta. Koristeellinen ja näyttävä leveä lista sopii myös moderniin kohteeseen. Listan ilmettä voi muuttaa maalamalla aina uudella värillä. Puulista kestää hyvin myös kastumista ja kuivumista. Huomioitavaa on, että lista elää kosteassa tilassa voimakkaammin kuin kuivissa tiloissa.



Pakkaus

Pakkaus on suomalaista kierrätysmuovia ja tällä hetkellä paras tapa suojata tuote varastoinnin ja kuljetuksen aikana. Muovi tulee viedä muovinkierrätyspisteeseen tai toimittaa asianmukaisesti poltettavaksi.



KARTANO
LISTAT

Näin pääset alkuun

LISTOJEN ASENNUSOHJE

Valmistettu Suomessa

Lauta Oy

Mäntytie 2
37550 LEMPÄÄLÄ
Myynti: lauta@lauta.fi
Puhelinvaihe: 03 3123 6000
Verkkosivusto: lauta.fi

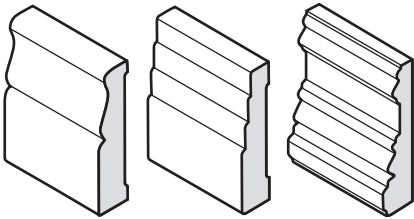




Suunnittelu

- Valitse sopivan kokoinen lista
- Suunnittele jatkokset ja kulmat
- Suunnittele miten listat kiinnitetään ja mihin listat kiinnitetään

Huomioi listan eläminen, kuivissa tiloissa lista kuivuessaan kutistuu ja kosteissa tiloissa puolestaan sekä turpoo että kutistuu ilman-kosteuden vaihdella.



Varastointi ennen asennusta

- Listojen tulee antaa tasaantua tilassa, jonne ne ollaan asentamassa 1-2 viikkoa
- Listat tulee varastoida vaakatasossa avaamattomissa paketeissa ja irti alustasta vähintään 30mm
- Varastoinnin aikana kosteus ei saa nousta käyttökohteen normaalia kosteustasoa korkeammaksi. Lämpötilan pitää olla ulkolämpötilaa korkeampi.

Puu elää ilmankosteuden mukana. Mitä leveämpi lista on käytössä, sitä pidemmän tasaantumisaajan se vaatii. Nopea ilmankosteuden lasku puolestaan voi aiheuttaa halkeilua puussa.

Huomioi että listat kutistuvat myös pituus-suunnassa, pidempi varastointiaika ennen asennusta vähentää kutistumista kiinnittämisen jälkeen.

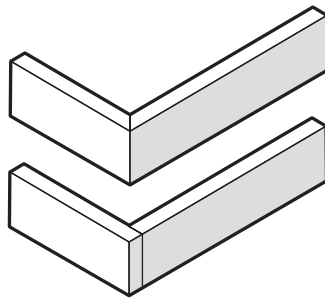


Asennus

- Suunnittele jatkoksien kohdat ennen katkaisua
- Valitse sahataanko jiiriin vai asennetaanko listat päittäin
- Käytä kohteeseen sopivia kiinnikkeitä
- Viimeistele akryylillä
- Tarvittaessa käänny ammattiasentajan puoleen

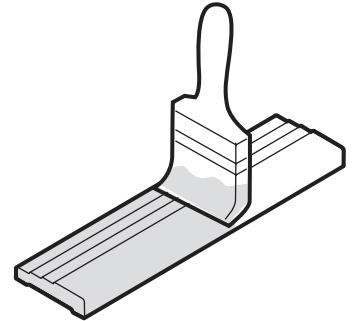
Asennettaessa listoja jiiriin voidaan katkaisussa käyttää jiirilaatikkoa tai katkaisusirkkeliä. Apuna voi käyttää mallikappaletta, jonka mukaan jiiri on helppo sahata.

Kiinnitystapa riippuu siitä mihin lista kiinnitetään. Listanaulat tai viimeistelynaulat käyvät kiinnitykseen, kun lista kiinnitetään puuhun. Naulatulpilla saadaan lista asennettua myös tiili, betoni tai kiviseinään. Liimaamalla lista voidaan kiinnittää mihin tahansa materiaaliin. Listojen asennuksen voi viimeistellä peittämällä akryylillä mahdolliset raot.



Käsittely

Käsittele aina yksi lista koko pituudelta, jotta ei synny rajoja. Käsittely tehdään tilaan sopivalla tuotteella. Jos listojen asennuksessa on viimeistelyyn käytetty akryyliä, on suositeltavaa maalata viimeinen kerros siten että akryyli peittyy. Tämä helpottaa puhtaanapitoa sekä ehkäisee rajan syntymistä, kun akryylin ja listan väri muuttuu ajansaatossa.



Huolto

Riittävä puhdistus pitää pinnat kunnossa ja kauniina. Pintakäsittelyn huoltoväli riippuu tuotteesta ja asennuspaikasta. Huolla pinta ajoissa, jotta puu ei pääse vaurioitumaan suojaavan pintakäsittelyn puuttuessa. Puulistojen kolhut voi paikata sopivalla tasoitteella ja uudella maalikerroksella.

Lisää ohjeita löydät:
lauta.fi/ohjeet