

Saunan lauteiden asennus

Saunan lauteisiin on laaja valikoima eri puulajeja. Lauteet jätetään yleensä puun värisiksi, joten puulajin valinnalla vaikuttaa lopulliseen ulkoasuun. Tummat puut ovat lämpökäsiteltyjä ja vaaleat puut käsittelemättömiä. Puun sävyyn vaikuttavat uv-valo, kosteus ja lämpötilan vaihtelut. Ajan myötä tumma lämpöpuu vaalenee ja vaalea puu tummuu.

Lauteet käsitellään aina ennen käyttöä joko parafiiniöljyllä tai saunavahalla. Käsitely vaikuttaa lopulliseen sävyyn.

Saunan lisäksi lautoja voidaan käyttää monipuolisesti niin kalusteissa kuin muisakin kohteissa. Laudat tulee aina käsitellä joko sisä- tai ulkokäyttöön suunnitellulla tuotteella. Käsitely viimeistelee pinnan ja suojaa puuta.



Pakkaus

Pakkaus on suomalaista kierrätysmuovia ja tällä hetkellä paras tapa suojata tuote varastoinnin ja kuljetuksen aikana. Muovi tulee viedä muovinkierrätyspisteeseen tai toimittaa asianmukaisesti poltettavaksi.



**TUULI
SAUNA**

Näin pääset alkuun

LAUTEIDEN ASENNUSOHJE



Valmistettu
Lempäälässä

Lauta Oy

Mäntytie 2
37550 LEMPÄÄLÄ
Myynti: lauta@lauta.fi
Puhelinvaihe: 03 3123 6000
Verkkosivusto: lauta.fi



**TUULI
SAUNA**

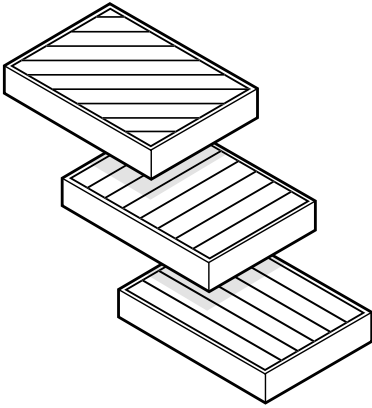


Wood for you



Lauteiden suunnittelu

- Valitse puulaji/puulajit joita käytetään
- Kuinka leveät laudat halutaan
- Missä suunnassa laudat asennetaan
- Millainen kiuas saunaan tulee ja missä se sijaitsee



Lauteissa voidaan käyttää useampaa eri leveyttä ja useampaa kuin yhtä puulajia. Hallittua lopputulosta varten tulee myös huomioida seinän paneelin väri, leveys ja profiili.

Huomioitavaa: jatkuvalämmitteisiin saunoihin ei sovellu lämpökäsittely haapa. Lämpökäsittely tervaleppä soveltuu myös jatkuvalämmitteisiin saunoihin ja sillä on samankaltainen sävy kuin lämpökäsittellyllä haavalla. Lämpökäsittelyn radiata männyn tuoksu voi olla juuri asennettuna niin voimakas, ettei saunominen heti ole mukavaa. Tuulettamalla tilaa hyvin, tuoksu laimenee.



Varastointi ennen asennusta

- Lautojen tulee antaa tasaantua tilassa, jonne ne ollaan asentamassa 1-2 viikkoa
- Laudat tulee varastoida vaakatasossa avaamattomissa paketeissa ja irti alustasta vähintään 30mm
- Varastoinnin aikana kosteus ei saa nousta käyttökohteen normaalia kosteustasoa korkeammaksi. Lämpötilan pitää olla ulkolämpötilaa korkeampi.



Asennus

- Suunnittele asennussuunta ja mahdollisten saumojen paikat
- Käytä kohteeseen sopivia kiinnikkeitä
- Lauteet ruuvataan aina alapuolelta
- Lajittele kappaleet sävyn tai oksaisuuden mukaan niin että ne jakautuvat pinnalle tasaisesti
- Tarvittaessa käänny ammattiasentajan puoleen

Lauteiden asennuksessa huomioitavaa on, että lautojen väliin on jäätävä riittävä rako, jotta kuivuminen onnistuu kunnolla ja lauteet on helppo puhdistaa. Laudat asennetaan parempi puoli ylöspäin. Kiinnitys on suositeltavaa tehdä ruostumattomilla ruuveilla.

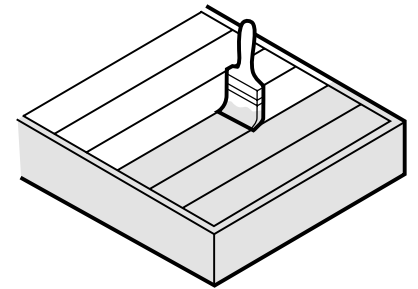
Esiporaus kiinnityskohdille on suositeltavaa halkeilun välttämiseksi. Varmista että lauteilla on riittävä tuki, lauteita ei saa asentaa pelkän paneelin varaan.

Laudat on hyvä lajitella ennen asennusta sävyn tai oksaisuuden perusteella. Lajittelun jälkeen asennuksen yhteydessä kappaleet on helppo jakaa pinnalle tasaisesti joko sävyn tai oksaisuuden mukaan.



Käsittely

Lauteiden käsittelyyn suositellaan parafiiniöljyä. Vaihtoehtoisesti käsittelyyn voi käyttää saunavahaa. Öljykäsittely tulee toistaa 1-5 kertaa vuodessa, saunan käyttömäärästä riippuen. Lauteet tulee aina käsitellä ennen ensimmäistä käyttökertaa ja öljykäsittely tulee toistaa aina saunan pesun yhteydessä. Käsittele aina yksi lauta koko pituudelta, jotta ei synny rajoja. Noudata käsittelyaineen valmistajan ohjeita.



Käyttö

Saunassa laudeliinoiden käyttö on suositeltavaa lauteiden suojaamiseksi. Varmista kuitenkin, ettei laudeliina värjää laudetta. Saunasta poistuttaessa ei laudeliinaa saa jättää lauteille kuivumaan sillä se voi jättää lauteeseen kosteudesta johtuvan tumman jäljen. Saunaan jätetty tekstiili on myös paloturvallisuusriski.

Riittävä puhdistus pitää pinnat kunnossa ja kauniina myös muualla kuin saunassa. Pintakäsittelyn huoltoväli riippuu tuotteesta ja asennuspaikasta. Huolla pinta ajoissa, jotta puu ei pääse vaurioitumaan suojaavan pintakäsittelyn puuttuessa.

Saunan tulee olla päällä vähintään 30min käytön jälkeen, jotta puurakenteet kuivuvat.

Löydät tämän ohjeen uusimman version, muita hyödyllisiä ohjeita sekä lisätietoja aina osoitteesta lauta.fi/ohjeet